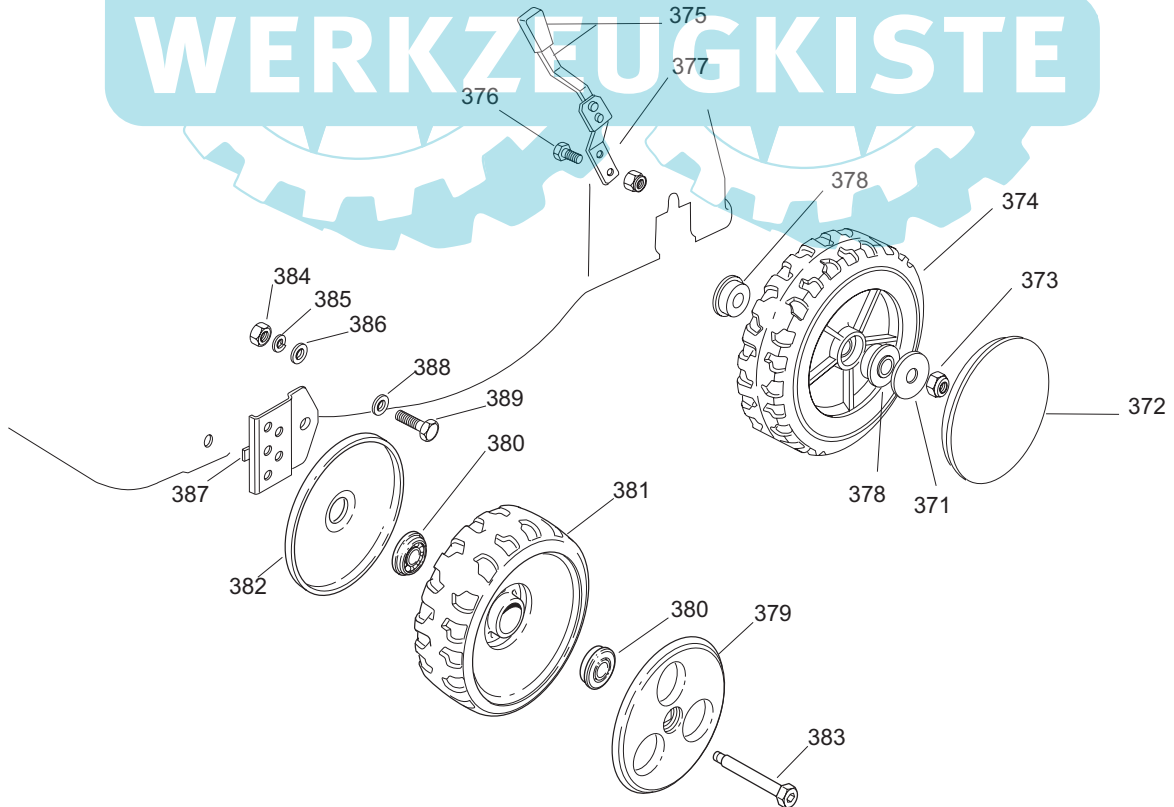
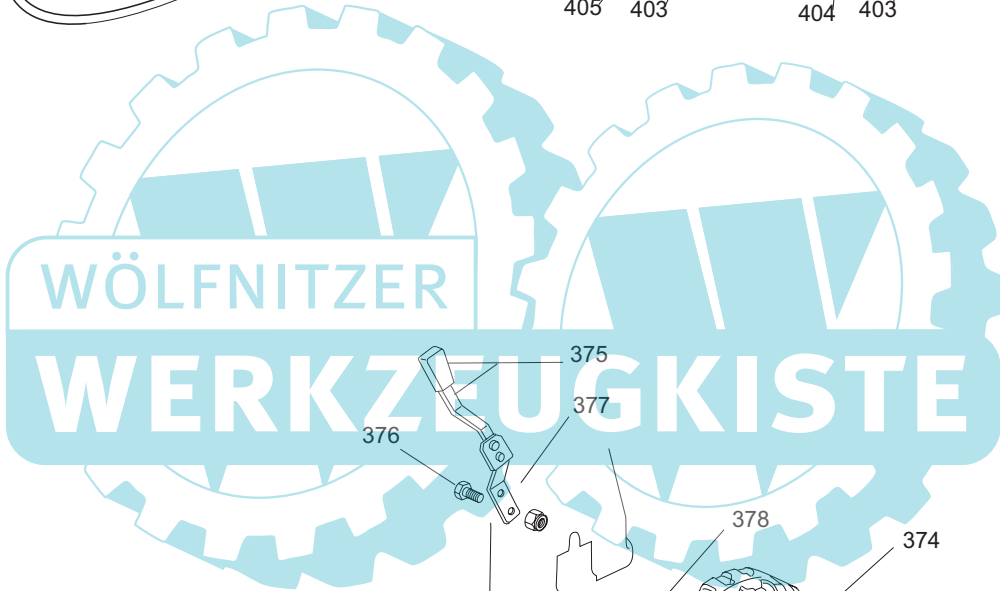
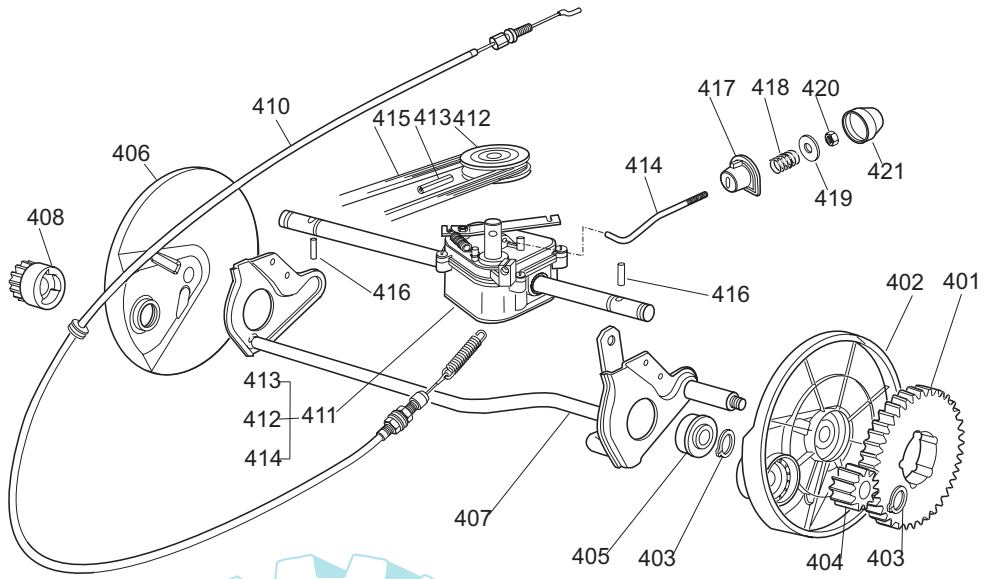
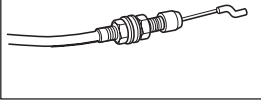


B097



Ausgabe Issue 2006- 1		Bild Nr Picture No B097		HANSEATIC 46 BA CMI 46 BA CHASSIE HOLM		HANSEATIC 46 BA CMI 46 BA CHASSIS HANDLE		Seite Page 10	
Pos. Fig.	Anzahl/Quantity				Artikel Nr. Part No	Bezeichnung	Description	Satz Kit	Anmerkung Notes
1	1				1136-1619-01	Chassie- grün.....	Deck- green.....		
2	3				9997-0830-16	Schraube	Screw		
3	2				9997-0816-16	Schraube	Screw		
4	4				1111-3554-01	Buchse.....	Bushing.....		
5	2				9747-0831-02	Mutter.....	Lock nut.....		
6	2				1136-0617-01	Schraube	Screw		
7	4				1136-0666-01	Griff	Knob		
8	4				9799-0831-02	Mutter	Nut		
9	1				1136-0758-01	Holm- Unterteil	Handle- lower		
10	1				1136-0620-01	Schraube	Screw		
10A	1				1136-0747-01	Schraube m. Öse	Screw w. loop		
11	2				1136-0693-01	Scheibe.....	Washer.....		
12	3				9739-0831-22	Mutter	Nut		
16	1				1111-3530-01	Feder- rechts.....	Spring- RH		
17	1				1136-0686-01	Prallblech.....	Stone guard		
18	1				1111-3531-01	Feder- links.....	Spring- LH		
19	1				1136-0680-01	Pivotachse.....	Pivot pin.....		
39	2				1136-0682-01	Platte	Plate		
40	4				9847-8119-16	Schraube	Screw		
41	1				1136-1599-01	Riemenschutz.....	Belt protection.....		
42	1				1136-0614-01	Schraube	Screw		
43	1				1136-0603-01	Sprengring.....	Snap ring		
45	1				1136-1632-01	Schraubensatz	Screw outfit.....		
171	1				1136-1629-01	Holm- Oberteil	Handle- upper.....		
172	2				9595-0258-00	Spannstift	Locating pin		
173	1				1111-9760-01	Regulierbügel	Engine brake lever.....		
174	1				1136-1615-01	Motorbremsdraht	Engine brake cable.....		
175	1				1136-1616-01	Kupplungsdraht.....	Drive cable		
176	1				1136-1591-01	Schraube	Screw		
177	1				1136-1613-01	Drahthalter.....	Cable support.....		
178	1				1117-3222-01	Regulierbügel	Control lever		
501	1				1111-9744-01	Nabe m. Scheibe.....	Hub w. pulley		
502	1				1111-9740-01	Messer.....	Blade		
503	1				1136-0083-01	Federscheibe	Elastic washer.....		
504	1				1136-0015-01	Scheibe.....	Washer.....		
505	1				9987-5251-12	Schraube	Screw		
506	1				9600-0014-00	Keil	Key		
552	1				1136-0676-01	Grasskorb- Oberteil.....	Grass box- upper.....		
553	1				1136-0677-01	Grasskorb- Unterteil.....	Grass box- lower.....		





Ausgabe Issue 2006- 1		Bild Nr Picture No B098		HANSEATIC 46 BA CMI 46 BA GETRIEBE RADAUFHÄNGUNG		HANSEATIC 46 BA CMI 46 BA TRANSMISSION WHEEL SUSPENSION		Seite Page 12	
Pos. Fig.	Anzahl/Quantity				Artikel Nr. Part No	Bezeichnung	Description	Satz Kit	Anmerkung Notes
	371	2			9699-0056-02	Scheibe.....	Flat washer.....		
	372	2			1136-1601-01	Radkappe- weiß	Hub cap- white		
	373	2			9747-0831-02	Mutter.....	Lock nut.....		
	374	2			1136-0772-01	Rad.....	Wheel.....		
	375	1			1136-0742-01	Höhenverstellhebel	Height adjust lever		
	376	2			9997-0512-16	Schraube	Screw.....		
	377	2			9747-0531-02	Mutter	Nut.....		
	378	4			1136-0655-01	Kugellager	Ball bearing		
X	379	2			1111-9761-01	Radkappe- weiß	Hub cap- white		
X	380	2			1111-9756-01	Buchse.....	Bushing.....		
X	381	2			1111-9758-01	Rad.....	Wheel.....		
	382	2			1117-1161-01	Radschutz.....	Wheel protection.....		
X	383	1			1111-9757-01	Bolzen.....	Bolt.....		
	384	2			9799-0831-02	Mutter	Nut.....		
	385	2			9683-0030-02	Scheibe.....	Lock washer.....		
	386	2			1136-0014-01	Scheibe.....	Washer.....		
	387	2			1136-1608-01	Radblech	Wheel plate		
	388	2			9699-0090-02	Scheibe.....	Flat washer.....		
	389	2			9997-0820-16	Schraube	Screw.....		
	401	2			1136-0653-01	Kranz.....	Ring gear		
	402	1			1136-0690-01	Radschutz- links	Wheel protection- LH		
	403	4			9650-0012-04	Seegersicherung	Circlip.....		
	404	1			1136-0685-01	Ritzel- links	Pinion- LH		
	405	2			1136-0632-01	Lager	Bearing.....		
	406	1			1136-0689-01	Radschutz- rechts.....	Wheel protection- RH.....		
	407	1			1136-0713-01	Hinterradachse	Rear wheel axle		
	408	1			1136-0684-01	Ritzel- rechts.....	Pinion- RH.....		
	410	1			1136-1616-01	Kupplungsdraht.....	Drive cable.....		
	411	1			1136-1457-01	Getriebe Kpl (grau)	Gearbox assy (grey).....		
	412	1			1136-0692-01	• Riemenscheibe	• Pulley		
	413	1			1136-0612-01	• Stift.....	• Pin.....		
	414	1			1136-0633-01	• Verstellstange	• Adjustment rod		
	415	1			1111-9747-01	Riemen.....	Belt.....		
	416	2			1136-0697-01	Stift.....	Pin.....		
	417	1			1136-0638-01	Buchse.....	Bush.....		
	418	1			1136-0668-01	Feder	Spring.....		
	419	1			1136-0091-01	Scheibe.....	Washer.....		
	420	1			9747-0631-02	Mutter	Lock nut.....		
	421	1			1136-0081-01	Nabenkapsel.....	Hub cap.....		